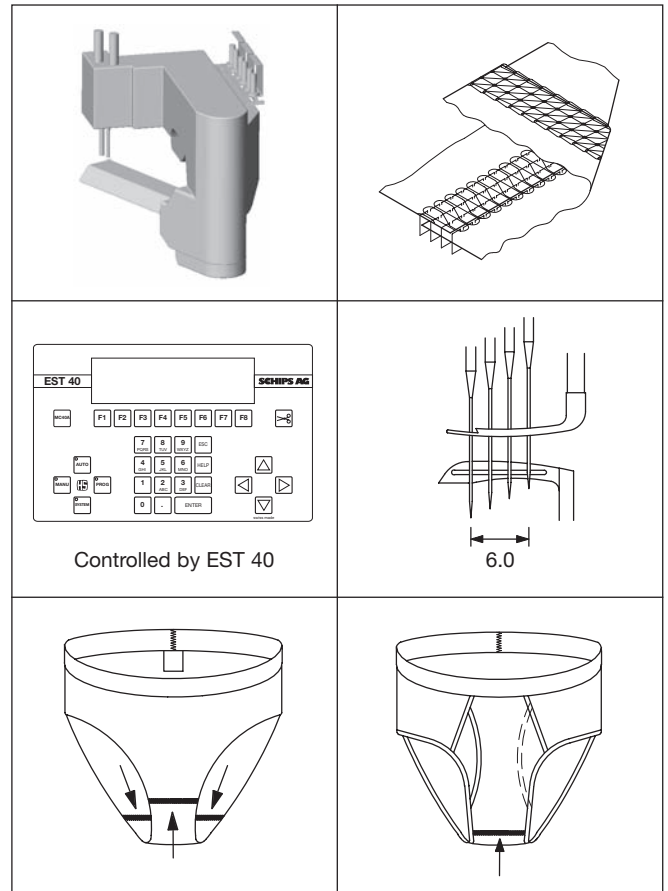




Photo with optional equipment



### Flatseamer-Arbeitsplatz für hochqualitative Flachnähte wie Spickelnähte schliessen bei Damen- und Herrenslips

- Gleichmässig vollständige Überlappung der oberen und unteren Stofflage durch Beschneiden der beiden Stoffkanten, auch bei Börtchen- und Spitzenabschlüssen am Nahtanfang und Nahtende durch spezielle SCHIPS-Nähgarnitur
- Optimale Ergonomie durch stufenlose Höhenverstellung des Nähmaschinenoberteils und separate Höhenverstellung der Tischplatte
- Hohe Flexibilität durch vielseitige Parametrierung und modernste Elektronik

#### • Optionen

- HS 233 Stapler mit Entnahmeeinheit
- HS 280 Integrierte Bündelklammer
- Automatische Differentialschnellverstellung
- Spezialfadenständer für grosse Fadenkonen bei Santoni-Verarbeitung
- Extra starke Stoffabschnittabsaugung bei Santoni-Verarbeitung

### Flatseamer workstation for high quality flat seam closing of for example, gusset seams on slips and briefs

- Consistent and complete overlapping of upper and lower fabric plies, through cutting of both garment edges. The special SCHIPS sewing parts also give full overlap of binding and elastic lace at seam start and end
- Optimum ergonomics by continuous height adjustment of sewing machine head and independent adjustment of table top height
- High flexibility from versatile parameter programming and high-tech electronics

#### • Options

- HS 233 Stacker with transfer device
- HS 280 Integrated bundle clamp
- Automatic fast differential change
- Special thread stand for large thread cones for Santoni operations
- Extra strong fabric waste suction for Santoni operations

### Poste de travail avec machine Flatseamer pour fermer par exemple les coutures de gousset des slips pour femmes et hommes avec une couture plate de très bonne qualité

- Recouvrement complet uniforme de pli de tissu supérieur et inférieur par rasage des deux bords du tissu, recouvrement également aux bords de collerettes et de dentelles en début et fin de couture suivant un dispositif «spécial SCHIPS».
- Ergonomie optimale pour le réglage de la hauteur de la tête de machine ainsi que la hauteur de la tablette
- Grande flexibilité grâce aux multiples paramètres ainsi qu'aux différents systèmes électroniques de haute technologie

#### • Options

- HS 233 Empileur avec unité d'enlèvement
- HS 280 Bloc note intégré
- Commutation de différentiel automatique et rapide
- Support de fils spécial pour des grands cônes aux opérations Santoni
- Aspiration de déchets extra forte aux opérations Santoni