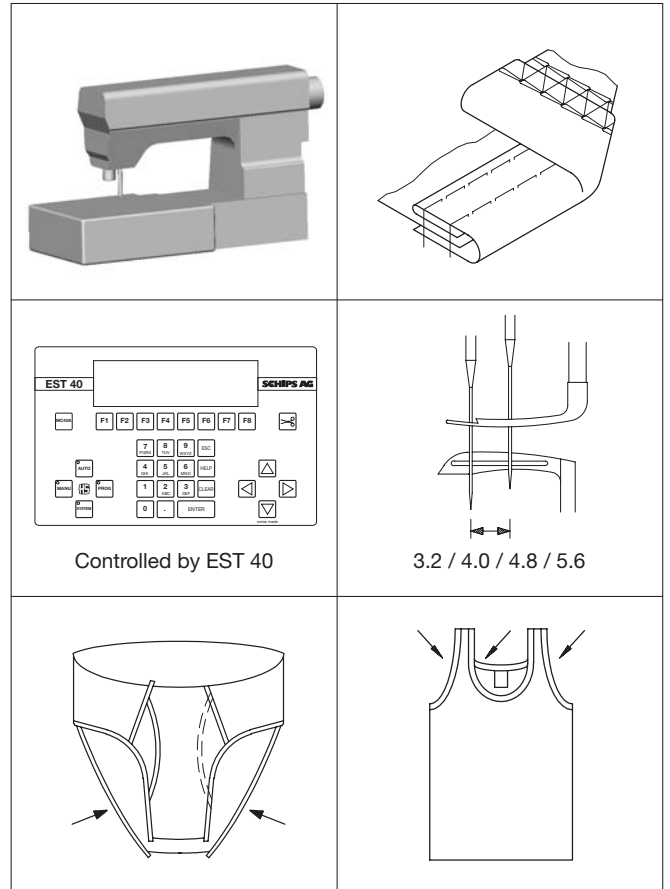




Photo with optional equipment



Börtchen an Bein-, Hals- und Armausschnitte annähen

- Abschneideautomation und Programmierung komplexer Nähabläufe für beliebig viele Artikel dank leistungsstarker Elektronik
- Modular erweiterbare Näharbeitsplatz-Technologie
- **Optionen**
Stufenlose automatische Differentialschnellverstellung • HS 800-1 Etikettenspender • BG: Börtchen mit Gummi, elektronisch dosiert • HS 234 Stapler • QSD Qualitätsnäher

Attaching of bindings to leg,- neck- and arm openings

- Automatic cutting and programming of complex sewing cycles for unlimited garments due to the high-tech electronics
- Up-grades possible, modular technology of sewing workstation
- **Options**
Infinite automatic differential change • HS 800-1 Label dispenser • BG: Binding with elastic electronically controlled • HS 234 Stacker • QSD Quality sewing device

Pose-collerettes aux ouvertures de jambes, cols et bras

- Automatisme de coupe et programmation de coutures complexes pour des articles illimités grâce à l'électronique de pointe
- Extension possible, technologie modulaire de poste de travail
- **Options**
Commutation du différentiel rapide sans à-coups • HS 800-1 Pose-vignettes • BG: Colletterte avec élastique, contrôle par l'électronique • HS 234 Empileur • QSD Dispositif de couture de qualité