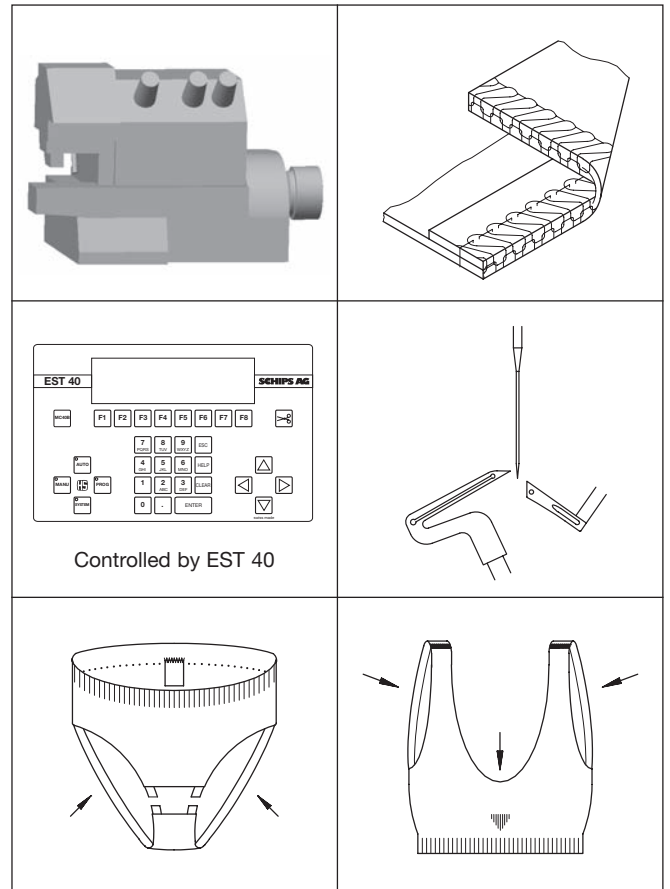




Photo with optional equipment



Controlled by EST 40

Overlock-Arbeitsplatz mit Metering Device

Gummi ab Rolle an (Seamless-) Artikel offen annähen

- Perfekte Qualität durch Metering-Device mit permanenter Spannungsüberwachung und -ausgleich sowie automatischer Spannungs-umschaltung bei 100 Artikeln programmierbar (MC40B-1, MC40B Artikelanzahl mit Ramcard beliebig erweiterbar). Pro Artikel können 10 Nähte und pro Naht 10 Teilstrecken mit je einem beliebigen Spannungswert abgespeichert werden.
- Hohe Produktivität durch Gummi annähen und gleichzeitigem Ausschneiden der Kontur aus einem Seamless-Schlauch, automatisches Gummibandabschneiden und spezielle Lichtfolie zum einfachen Erkennen des Nahtverlaufes
- Das modulare Baukastensystem ermöglicht es durch zahlreiche Optionen, den Automaten genau den individuellen Anforderungen anzupassen oder zu einem späteren Zeitpunkt zu einem High-End System nachzurüsten
- **Optionen**
2-Stufen Stoffabfallabsaugung • HS 1020-K stufenlos höhenverstellbares Kurbelpedal für sitzende und stehende Arbeitsweise • weitere Optionen im Internet unter www.schips.com

Overlock workstation with metering device

Attaching of continuous elastic from a roll on open (seamless-) garments

- Perfect quality due to the metering device with permanent tension monitoring and compensation and programmable automatic tension change on 100 garments (MC40B-1, MC40B unlimited number of garments extensible by ramcard). 10 seams can be stored per garment and 10 sections with any tension value each per seam
- High productivity is achieved because of simultaneously elastic attaching and contour cutting from a seamless tubular garment, automatic elastic tape cutting and special light foil for optimum seam line detection
- The modular system enables to adapt the automat to the various requirements through a large range of options or to upgrade it at a later date to a higher specification system
- **Options**
2-steps waste disposal • HS 1020-K crank pedal with infinitely variable height adjustment for sitting and standing operation • Further options in the Internet under www.schips.com

Poste de travail avec machine surjeteuse avec metering device

Couture d'élastique en rouleau aux articles (seamless), opération ouverte

- Qualité parfaite grâce au metering device avec contrôle et compensation de tension permanents ainsi qu'à la commutation de tension programmable et automatique à 100 articles (MC40B-1, MC40B nombre d'articles illimité extensible par ramcard). 10 coutures peuvent être mémorisées par article et 10 sections avec n'importe quelle valeur de tension chacune par couture.
- Grand rendement par la couture de l'élastique et la coupe simultanée de contour d'un article tubulaire seamless, coupe-bande élastique automatique et feuille lumineuse pour une détection optimale de la ligne de couture
- Le système modulaire permet d'adapter l'automate exactement aux exigences individuelles par des options nombreuses ou ultérieurement de compléter l'équipement, résultant en système de haute technologie
- **Options**
Aspiration de déchets à 2 positions • HS 1020-K bâti colonne réglable à toutes les hauteurs par manivelle pour le travail en position assise ou debout • D'autres options dans le Internet sous www.schips.com