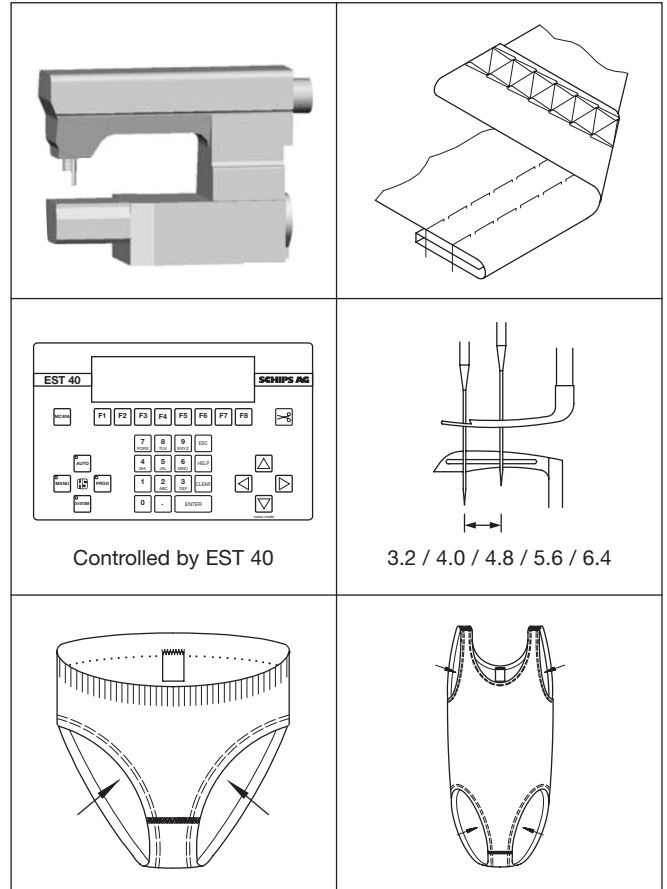




Photo with optional equipment



Automatisches Säumen eines bereits angenäheten Gummis bei geschlossenen Ausschnitten

- Durch den vollautomatischen Nähablauf ist keine Anlernzeit der Bedienperson notwendig, und es wird eine hohe Produktivität durch Mehrmaschinenbedienung sowie eine konstante Saumqualität erreicht
- Die Überwachung aller wichtigen Funktionen, die Speicherung von Artikelinformationen sowie das Verstellen der Spannvorrichtung erfolgt durch die elektronische Steuerung

• Optionen

Automatische Stichverdichtung am Nahtende • HS 800-2B Etikettenspender • Spannvorrichtung manuell verstellbar • Automatische Verstellung der Saumführung bei «Bein - Bein - Bund» - Verarbeitung • Puller mit Schrittmotor

Automatic hemming of pre-attached elastic on pre-closed openings

- Fully automatic sewing cycle requires no operator training time and results in high productivity and consistent high quality seam. One operator can work with more than one automat
- Monitoring of all important functions, storing of garment information and adjustment of tension device are electronically controlled

• Options

Automatic stitch condensing at seam end • HS 800-2B Label dispenser • Tension device with manual position adjustment • Automatic adjustment of hemming guide for sewing «leg - leg - waist» • Puller driven by stepper motor

Rabattage automatique en circulaire de taille et cuisses

- Grâce au cycle de couture automatique, pas de formation de l'opérateur
- Qualité supérieure et constante
- Possibilité de travailler en tandem pour un rendement accru. Chaque automate travaille en temps masqué
- Contrôle des fonctions les plus importantes: mémorisation des tailles, réglages de tension par commande électronique

• Options

Rétrécissement des points automatique en fin de couture • HS 800-2B Pose-vignettes • Dispositif de tension réglable manuellement • Réglage automatique du guide de largeur d'élastique «jambe - jambe - taille» • Puller avec moteur pas-à-pas